

# РУКОВОДСТВО ПО ЭКСПЛУАТАЦИИ ПАЯНОГО ПЛАСТИНЧАТОГО ТЕПЛООБМЕННИКА

## ТЕХНИЧЕСКИЕ ХАРАКТЕРИСТИКИ И РАЗРЕШИТЕЛЬНАЯ ДОКУМЕНТАЦИЯ

См. паспортную табличку на изделии. Чтобы получить более подробную информацию относительно разрешительной документации, пожалуйста, обратитесь в SWEP или смотрите спецификации соответствующих продуктов на сайте [www.swep.net](http://www.swep.net).

### 2 14 11 715 2 0001 Серийный номер



Номер по порядку  
Количество контуров  
Код продукта  
Месяц 11, а именно: ноябрь  
Год 14, а именно: 2014  
Завод-изготовитель

### ГАРАНТИЯ

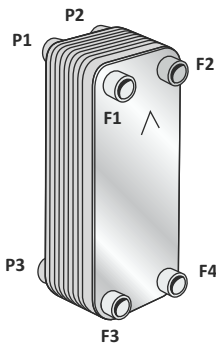
SWEP предоставляет гарантию на срок 12 месяцев с даты установки и не более 15 месяцев с даты поставки. Данная гарантия распространяется только на дефекты изготовления и материала.

### ПРАВОВАЯ ОГОВОРКА

Эксплуатационные характеристики ППТО SWEP зависят от правильной установки, технического обслуживания и условий эксплуатации, изложенных в данном руководстве. Компания SWEP не несет ответственности, если ППТО не соответствуют данным критериям. **ППТО не имеют сертификат соответствия в отношении усталостной нагрузки.**

### ОБЩАЯ ИНФОРМАЦИЯ

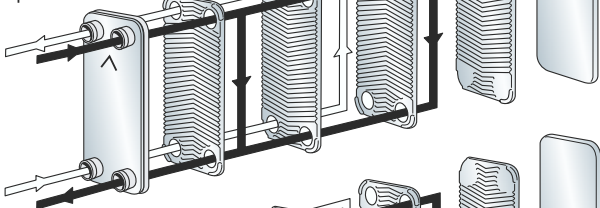
На передней пластине ППТО SWEP имеется маркировка в виде стрелки, нанесенной на клейкую этикетку или тисненой на крышке. Эта маркировка служит для определения передней стороны ППТО и установления местоположения внутренних и наружных контуров/каналов. Если стрелка указывает вверх, слева (порты F1, F3) находится внутренний контур, а справа (порты F2, F4) — внешний контур. Порты F1/F2/F3/F4 расположены на передней части ППТО. Порты P1/P2/P3/P4 расположены на задней стороне. Обратите внимание на порядок их расположения.



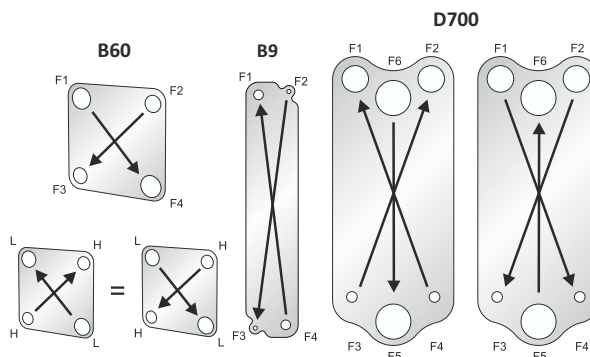
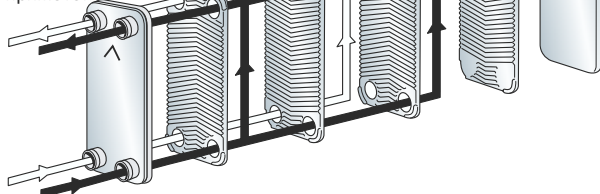
### КОНФИГУРАЦИИ ПОТОКА

Жидкости могут проходить через ППТО разными способами. ППТО с параллельным потоком имеют две конфигурации потока:

противоток



прямоток



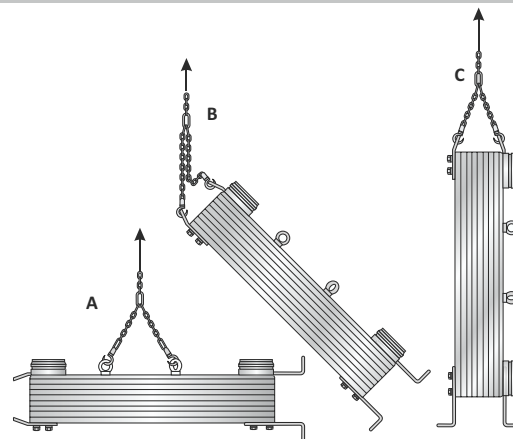
B9, B60 и D700 имеют противоточную конфигурацию, а не параллельный поток, который встречается в большинстве ППТО. В B9 и B60 порты F1-F4 соответствуют внешнему контуру, а порты F2-F3 — внутреннему контуру. В D700 порты F5-F6 соответствуют внешнему контуру, а порты F1-F4 и F2-F3 — внутренним контурам. При использовании B60 в качестве однофазного теплообменника характеристики теплопроводности не зависят от расположения входного или выходного отверстия благодаря его квадратичной форме и поперечному потоку. Тем не менее, направление потока жидкости на пластине H или L зависит от требуемых эксплуатационных характеристик теплопроводности и гидравлики. При использовании B60 в качестве конденсатора важно, чтобы хладагент входил через порт F2 и выходил порт F3.

### ИНСТРУКЦИИ ПО ПОДЪЕМУ КРУПНОГАБИРИТНЫХ ППТО

- A. Подъем в горизонтальном положении
- B. Подъем из горизонтального положения в вертикальное
- C. Подъем в вертикальном положении

### ПРЕДУПРЕЖДЕНИЕ

Существует риск травмы. При подъеме необходимо поддерживать безопасное расстояние 3 м.



### МОНТАЖ

ППТО не должен подвергаться воздействию чрезмерных колебаний (циклическому давлению или перепадам температур). Также важно, чтобы на ППТО не действовала вибрация. Если такой риск существует, необходимо установить поглотители вибрации. В случае широких диаметров соединений рекомендуется использовать расширители на трубопроводе. Также рекомендуется установить буфер (например, резиновую прокладку) между ППТО и крепежным зажимом.

### Направление монтажа

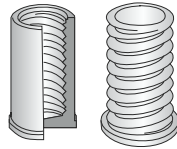
При использовании ППТО в качестве однофазного теплообменника (например, водо-водяного или водо-масляного) ориентация ППТО незначительно влияет или не влияет на его эксплуатационные характеристики. Однако при использовании ППТО в качестве двухфазного теплообменника направление монтажа имеет большое значение. При использовании ППТО в качестве двухфазного теплообменника ППТО SWEP необходимо монтировать вертикально, при этом стрелка на передней панели должна указывать вверх.

**A**

Размер трубы	Сдвигающая сила, F <sub>s</sub> (кН) (кp)	Растягивающая сила, F <sub>t</sub> (кН) (кp)	Изгибающий момент, M <sub>b</sub> (Nm) (кpм)	Крутящий момент, M <sub>t</sub> (Nm) (кpм)
1/2"	3.5 357	2.5 255	20 2	35 3.5
3/4"	12 1224	2.5 255	20 2	115 11.5
1"	11.2 1142	4 408	45 4.5	155 16
1 1/4"	14.5 1479	6.5 663	87.5 9	265 27
1 1/2"	16.5 1683	9.5 969	155 16	350 35.5
2"	21.5 2193	13.5 1377	255 26	600 61
2 1/2"	44.5 4538	18 1836	390 40	1450 148
3"	55.5 5660	18.4 1876	575 59	2460 251
4"	73 7444	41 4181	1350 138.5	4050 413.5
6"	169 17233	63 6424	2550 260	13350 1361

**Допустимые нагрузки при сборке с помощью резьбовой шпильки**

Монтажные резьбовые шпильки для ППТО предусмотрены в дополнительной комплектации. Эти резьбовые шпильки привариваются к ППТО. Максимальные допустимые нагрузки на резьбовые шпильки при монтаже указаны в Таблице В.



**B**

Резьбовая шпилька	Зона напряжения A <sub>s</sub> (mm <sup>2</sup> )	Растягивающая сила, F <sub>t</sub> (N)	Крутящий момент, M <sub>t</sub> (Nm)
M6	20.1	1400	3
M8	36.6	2600	8
M12	84.3	6000	27
Резьбовая шпилька UNC	Зона напряжения A <sub>s</sub> (in <sup>2</sup> )	Растягивающая сила, F <sub>t</sub> (lbf)	Крутящий момент, M <sub>t</sub> (lbf·in)
1/4"	0.032	315	27
5/16"	0.053	585	71
3/8"	0.144	1349	239

**УСТАНОВКА ППТО ПРИ РАЗНЫХ СПОСОБАХ ПРИМЕНЕНИЯ**

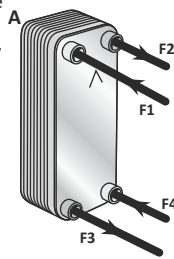
**Использование в качестве однофазного теплообменника**  
 Как правило, контур с самой высокой температурой и/или давлением должен быть подключен к левой стороне ППТО, при этом стрелка указывает вверх. Например, в стандартном водяном теплообменнике две жидкости соединены по противоточному типу, а именно: входом для горячей воды является порт F1, выходом — порт F3, входом для холодной воды является порт F4, выходом — порт F2. Поскольку с правой стороны ППТО находится на один канал больше, чем на левой, горячая среда окружена холодной средой, что позволяет избежать тепловых потерь.

**Использование в качестве двухфазного теплообменника**

Очень важно, чтобы при применении для охлаждения каждый канал хладагента был окружен с двух сторон каналом с водой/соляным раствором. Как правило, сторона хладагента должна быть подсоединена к левой стороне ППТО, а контур воды/соляного раствора — к правой стороне ППТО. Если хладагент подключен неправильно к первому и последнему каналам вместо воды/соляного раствора, температура испарения упадет и появится риск замерзания и значительного снижения эксплуатационных характеристик. ППТО SWEP, используемые в качестве конденсаторов или испарителей, должны всегда быть оснащены надлежащими соединениями со стороны хладагента.

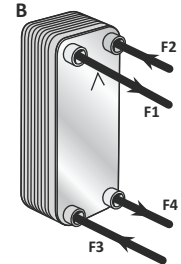
**Конденсаторы (Рис. А)**

Хладагент (газ/пар) необходимо подвести к верхнему левому соединению F1, а конденсат — к нижнему левому соединению F3. Входное отверстие контура воды/соляного раствора должно быть подключено к нижнему правому соединению F4, а выходное отверстие — к верхнему правому соединению F2. ППТО, одобренные UL для применения с CO<sub>2</sub> согласно документации UL, разделы II или IV. При использовании с CO<sub>2</sub> система должна включать в себя предохранительный клапан с каждой стороны ППТО. Предохранительный клапан должен открываться, если давление в системе достигает 0,9 от проектного давления.



**Испарители (Рис. В)**

Жидкий хладагент следует подводить к нижнему левому соединению F3, а вывод конденсата — к верхнему левому соединению F1. Входное отверстие контура воды/соляного раствора должно быть подключено к верхнему правому соединению F2, а выходное отверстие — к нижнему правому соединению F4.



**Расширительные вентили**

Расширительный вентиль следует разместить вблизи входа в испаритель. Рекомендуемое расстояние составляет 150-300 мм или при соотношении длины трубы к внутреннему диаметру трубы 10-30. Для характеристик теплопроводности важен диаметр трубы между расширительным вентилем и ППТО. Как правило, диаметр трубы должен быть равен диаметру соединения. Правильный диаметр трубы можно выбрать с помощью программы SSP компании SWEP. Термоклапан расширительного вентиле следует монтировать приблизительно на 500 мм от выходного соединения парообразного хладагента. У испарителей общий перепад давления равен перепаду давления в внутренней системе распределения с добавлением перепада давления в расширительном вентиле. Выбор вентиле следующего большего размера обычно дает удовлетворительные эксплуатационные характеристики.

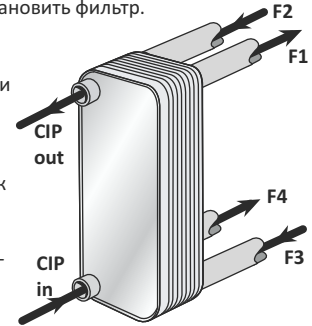


**Защита от замерзания**

- Использовать фильтр < 1 мм, номер сита 16.
- Использовать антифриз, когда температура испарения подходит близко к точке замерзания на стороне жидкости.
- Использовать защищающий от замерзания термостат и реле потока, чтобы обеспечить постоянный расход воды до, во время и после эксплуатации компрессора.
- Избегать использования функции откачки жидкости.
- При запуске системы следует немного подождать перед запуском конденсатора (или обеспечить пониженный расход через него).
- Если в какой-либо среде содержатся частицы больше 1 мм, перед ППТО необходимо установить фильтр.

**ЧИСТКА ППТО**

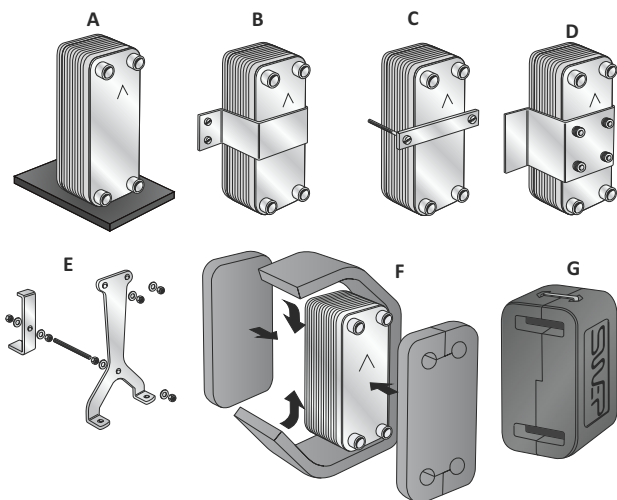
Как правило, благодаря очень высокой степени турбулентности потока ППТО происходит самоочистление каналов. Однако в некоторых случаях применения существует высокая тенденция к загрязнению (например, при использовании очень жесткой воды в условиях высоких температур). В таких случаях ППТО можно очистить путем циркуляции очищающей жидкости (безразборная чистка). Рекомендуется использовать емкость со слабым раствором кислоты — 5% раствором фосфорной кислоты или, если чистка ППТО производится часто, 5% раствором щавелевой кислоты. Нагнетайте чистящую жидкость через ППТО. Для обеспечения легкого профилактического обслуживания установок с высокими требованиями рекомендуется использовать установленные изготовителем соединения/клапаны для безразборной чистки. При чистке нагнетайте чистящий раствор в ППТО через нижнее соединение по направлению к воздуховоду. Для оптимальной чистки расход чистящей жидкости должен быть как минимум в 1,5 раза больше стандартного расхода. Предпочтителен режим обратной циркуляции. По возможности следует менять направление потока на противоположное каждые 30 минут. После чистки необходимо тщательно промыть ППТО чистой водой. Перед окончательным споласкиванием водой остатки кислот можно нейтрализовать с помощью 1-2% раствора гидроксида натрия (NaOH) или двууглекислого натрия (NaHCO<sub>3</sub>). Необходимо проводить чистку с регулярными интервалами. Чтобы узнать больше о чистке ППТО, пожалуйста, ознакомьтесь с информацией SWEP относительно безразборной чистки или проконсультируйтесь у местного представителя компании SWEP.



## Рекомендации по монтажу

Ниже представлены рекомендации по монтажу. Опорные стойки, скобы и изоляционный материал предусмотрены в дополнительной комплектации.

- A. Крепление к полу.
- B. Скоба из листовой стали (x = резиновый вкладыш).
- C. Поперечная планка и болты (x = резиновый вкладыш).
- D. Монтажные резьбовые шпильки на передней или задней крышке.
- E. Для крупногабаритных ППТО имеются опорные стойки.
- F. Изоляционный материал при применении в качестве охлаждающего устройства.
- G. Изоляционный материал при применении в качестве нагревательного устройства.



## СОЕДИНЕНИЯ

Все соединения припаяны к ППТО с помощью пайки в вакууме — процесса, обеспечивающего прочную герметичность между соединениями и крышкой. Тем не менее, следует учитывать следующее предупреждение.

### ПРЕДУПРЕЖДЕНИЕ

#### Риск повреждения соединений

При сопряжении деталей не следует применять избыточную силу, чтобы не повредить соединения.



В зависимости от области применения существуют разные варианты для разных типов и мест расположения соединений (например, фланцы Comras, фланцы SAE, Rotalock, Victualic, резьбовые и сварные соединения). Чтобы обеспечить совместимость соединений, важно руководствоваться соответствующими международными или местными стандартами.



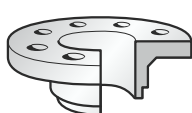
**Rotalock**  
соединение



**Victualic**  
соединение



**Сварное**  
соединение



**Соответствующий**  
стандартам DIN  
фланец Comras



**Соответствующий**  
стандартам SAE  
фланец



**Уплотнительное**  
кольцо SAE  
соединение

Некоторые соединения оснащены специальным пластмассовым колпачком, защищающим резьбу и герметизирующим поверхность (X) и препятствующим попаданию грязи и пыли в ППТО. Этот пластмассовый колпачок необходимо аккуратно удалить, чтобы не повредить резьбу или другие части соединения. Некоторые соединения имеют наружную пятку, которая служит для облегчения испытаний на герметичность и давление при производстве ППТО.

### Герметизирующая поверхность



## Паяные соединения

Паяные соединения (припаянные соединения) в принципе предназначены для труб с размерами, указанными в миллиметрах или дюймах. Размеры соответствуют внутреннему диаметру соединений. Некоторые паяные соединения SWEP являются универсальными — подходят для труб, размеры которых указываются как в миллиметрах, так и в дюймах. Они имеют обозначение xxU. Например, 28U подходит для труб диаметром 1 1/8" и 28,75 мм. Все ППТО проходят процесс пайки в вакууме, в качестве наполнителя используется чистая медь или нержавеющая сталь. Паяльный флюс используется для удаления окислы с металлической поверхности. По своим характеристикам флюс является потенциально очень агрессивным веществом. Поэтому очень важно использовать правильное количество флюса, так как его избыток может привести к сильной коррозии. Флюс не должен попасть внутрь ППТО.

## Процедура пайки

Следует обезжирить и отполировать поверхности. Нанести флюс. Вставить медную трубку в соединение, удерживая ее на месте, припаять с серебряным припоем, содержащим не менее 45% серебра, при максимальной температуре 450 °C, затем провести пайку мягким припоем при температуре 450-800 °C, затем провести пайку твердым припоем. Нельзя направлять пламя на ППТО. Чтобы избежать перегрева ППТО, следует использовать влажную тряпку. Необходимо защитить внутреннюю часть ППТО (сторону хладагента) от окисления с помощью азота.

### ПРЕДУПРЕЖДЕНИЕ

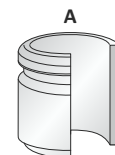
В результате избыточного нагрева медь может расплавиться, что в свою очередь приведет к разрушению ППТО.



Когда SWEP поставляет адаптер или фланец, который должен быть приварен к ППТО клиентом, SWEP не принимает никакой ответственности за неправильную пайку или какие-либо несчастные случаи, которые могут произойти во время процесса.

## Сварные соединения

Рисунок А. Сварка рекомендуется только для специально предназначенных для этого сварных соединений. Все сварные соединения SWEP имеют скошенную на 30° кромку в верхней части соединения. Нельзя приваривать к трубам с другими типами соединений. Размеры в миллиметрах соответствуют внешнему диаметру соединений.

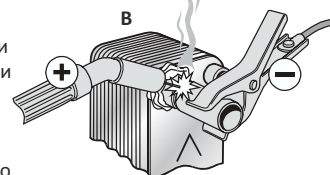


## Процедура сварки

Следует защитить ППТО от избыточного нагрева следующим образом:

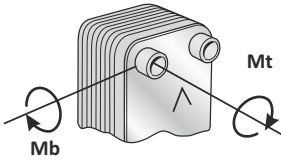
- a) Обернуть влажную ткань вокруг соединения.
- b) Сделать скошенную кромку на краях трубы и соединения, как показано на рис. В.

Необходимо использовать сварку TIG или MIG/MAG. При использовании электросварки следует подключить заземляющий зажим к трубе, а не к задней части пакета пластин. Внутреннее окисление можно



понижить малым протоком азота через ППТО. Следует убедиться в отсутствии следов меди вблизи подготовленного места соединения. Если место соединения подготовлено путем шлифовки, следует принять надлежащие меры, чтобы предотвратить попадание частиц меди на поверхность из нержавеющей стали.

Допустимые нагрузки на соединения во время монтажа  
Максимально допустимые нагрузки на соединения, представленные в таблице А, действительны для малоциклового усталости. В случае многоциклового усталости необходимо провести специальный анализ.



#### **Опорожнение ППТО**

Дренажный клапан необходимо установить на теплой стороне ППТО, на которой газ меньше растворим в воде. Необходимо убедиться, что он расположен высоко относительно ППТО. Необходимая частота опорожнения может быть разной.

#### **ХРАНЕНИЕ**

ППТО необходимо хранить в сухом месте. При длительном хранении (более двух недель) необходимо соблюдать температурный режим в пределах от 1 °С до 50 °С.

#### **ВНЕШНИЙ ВИД**

После пайки на поверхности ППТО могут появиться большие очаги потускнения меди. Это матовость не является коррозией и не влияет на эксплуатационные характеристики или способ эксплуатации ППТО.

Чтобы узнать больше, пожалуйста, ознакомьтесь с технической информацией SWEP или проконсультируйтесь у местного представителя компании SWEP.

